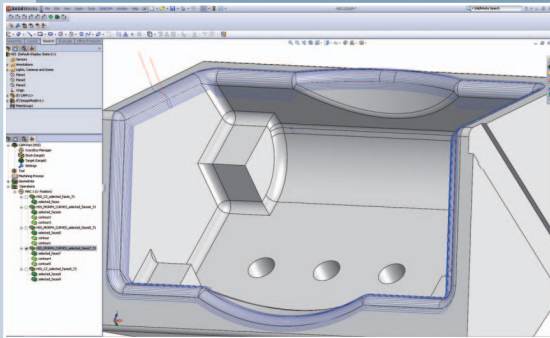
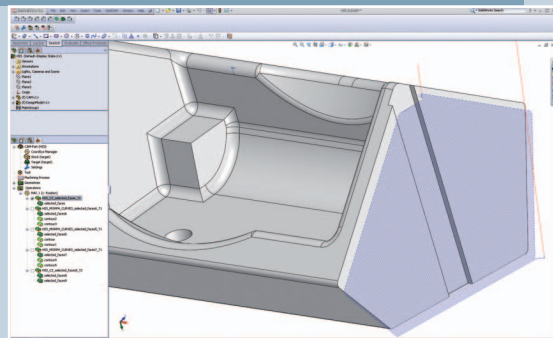


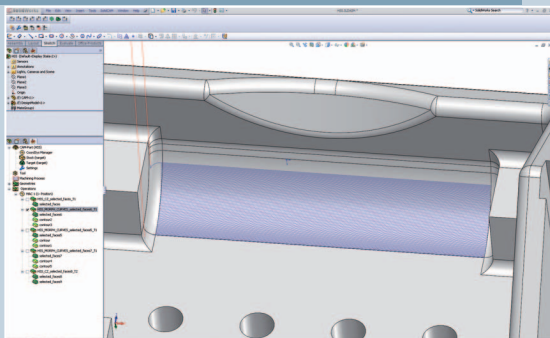
HSS: Usinage de surface avec dégagement d'outil



HSS: Usinage de congé



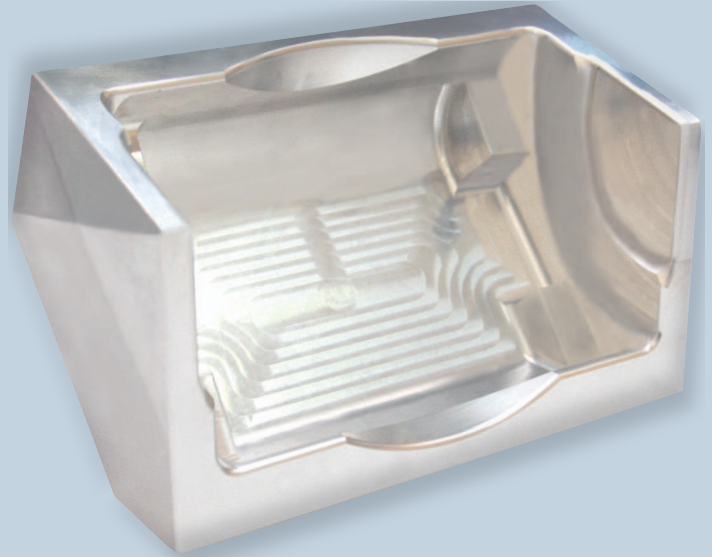
HSS: Usinage de surface avec rainure



HSS: Contrôle de collision

HSS

Module HSS de SolidCAM

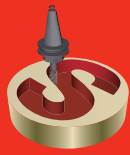


Le module HSS est un module d'usinage rapide de surface pour un usinage lisse et performant de surfaces localisées, dégagements d'outils compris. Il facilite la sélection des surfaces à usiner, sans qu'il soit nécessaire d'en définir les limites. Il fonctionne avec des outils standards et profilés.

Le HSS prévoit neuf stratégies différentes de définition de parcours d'outil qui permettent à l'utilisateur de travailler différemment pour chaque zone, selon le besoin. Les liaisons entre les mouvements d'outils peuvent être contrôlées par l'utilisateur pour éviter les trous et les rainures, sans la nécessité de modifier la surface.

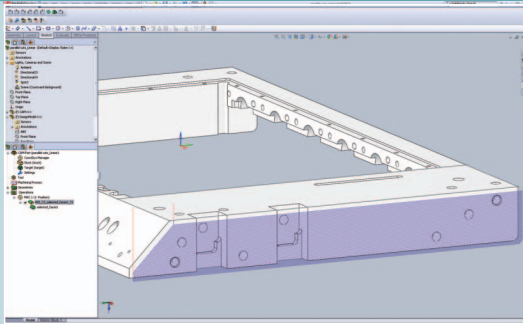
Un contrôle de collision complet est disponible pour le support et l'outil. Les surfaces de contrôle adjacentes sélectionnées peuvent être évitées. Plusieurs stratégies de dégagement sont disponibles pour l'utilisateur.

Le Module HSS est un important module de la solution SolidCAM + SolidWorks. Il est essentiel pour toute fabrication en tant que complément pour faciliter l'usinage de tous types de pièces.

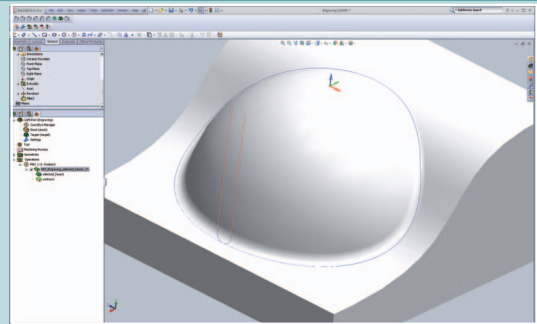


Stratégies d'usinages HSS

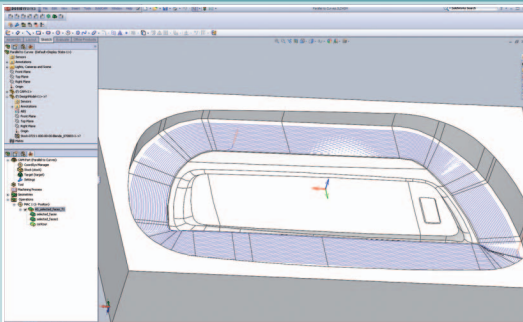
Le module HSS offre de nombreuses stratégies d'usinage de surface produisant un parcours d'outil efficace, lisse, sans collision et optimal. Des stratégies de liaison sont fournies, générant des entrées et sorties lisses et tangentielles. Des retraits peuvent être effectués à tout plan. Les avantages du module HSS permettent d'augmenter la qualité de surface, diminuer l'usure des outils de coupe et d'augmenter la durée de vie des machines CN.



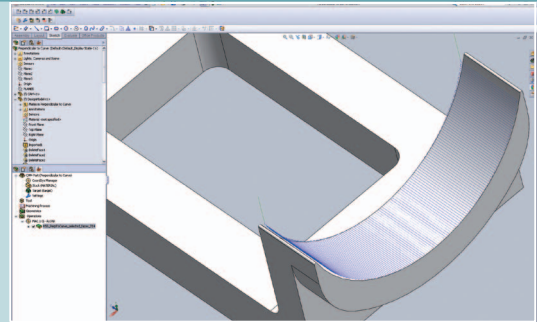
COUPE PARALLELE LINEAIRE



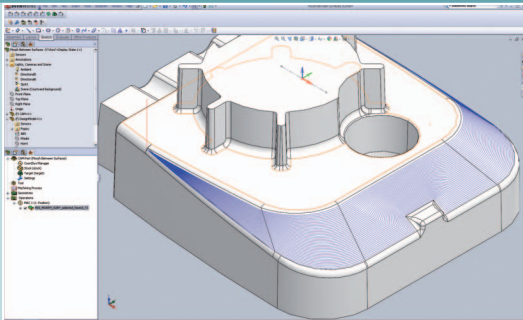
GRAVURE



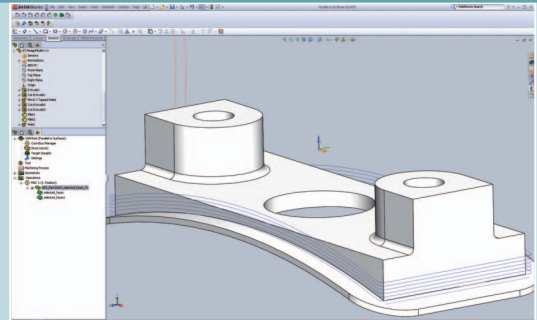
PARALLELE A LA COURBE



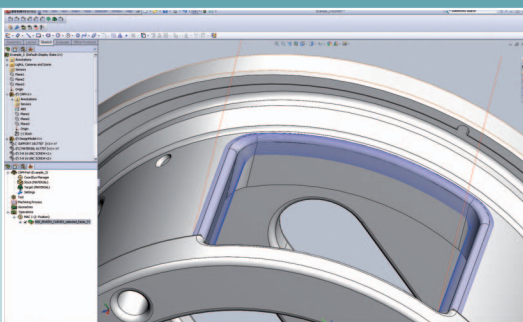
PERPENDICULAIRE A LA COURBE



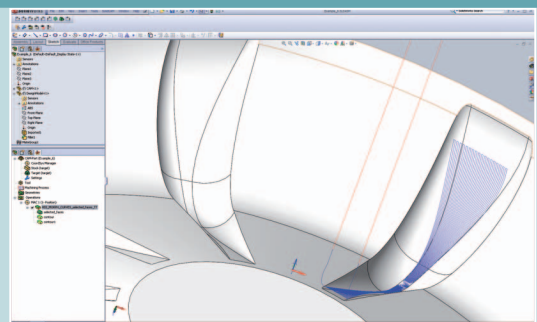
ENTRE 2 SURFACES



PARALLELE A LA SURFACE



ENTRE 2 COURBES



COURBE AVEC DEGAGEMENT D'OUTIL